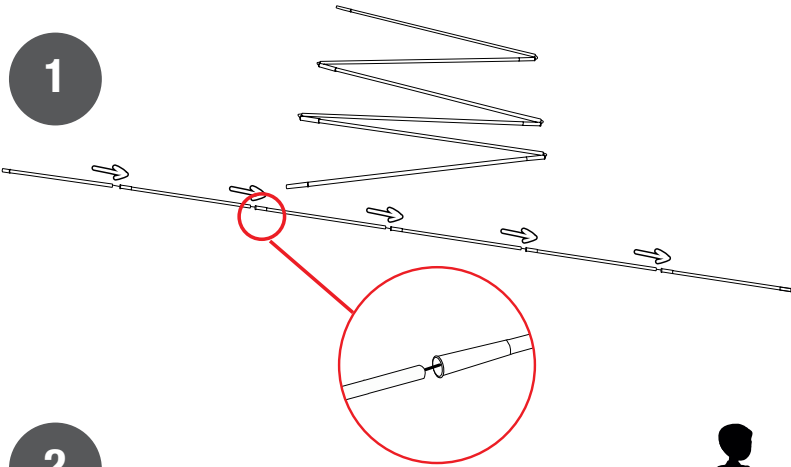
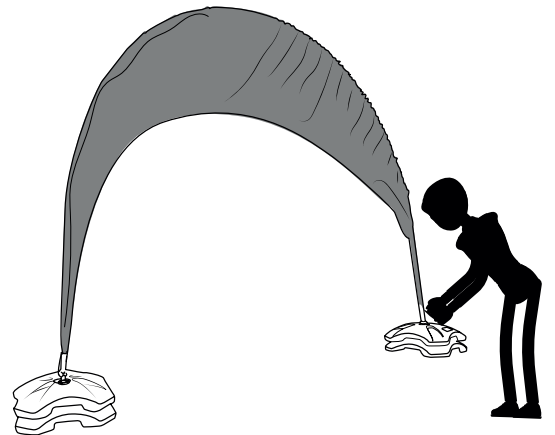
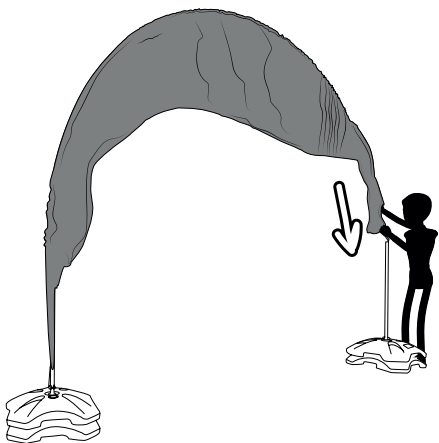
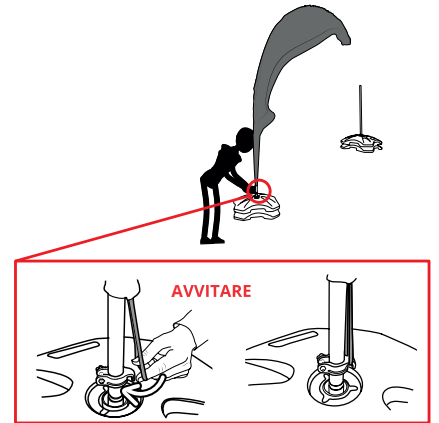
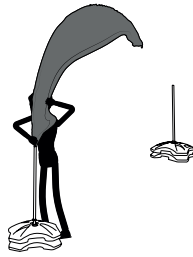
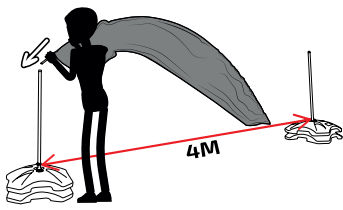
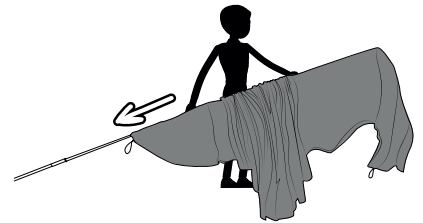
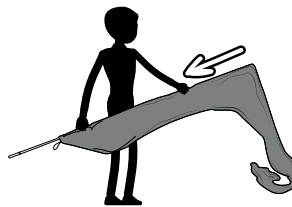
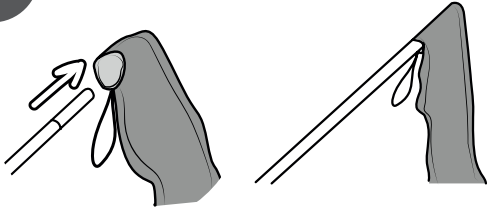


1



2



# INFO FILE

## Formati:

.eps .pdf .jpg .tiff

## Profilo colore:

CMYK

## Immagini:

includere all'interno del file ad almeno 100dpi di risoluzione in scala 1:1  
o 1000dpi per esecutivi in scala 1:10

## Font/caratteri:

convertiti in traccati

## Tracciato fustella:

Mantenere SOLO il tracciato più esterno - tutti gli altri traccati vanno rimossi

## Crocini di taglio/registro/barre colore/info file:

NON inserire all'interno del file

———— ABBONDANZA

———— TAGLIO

———— MARGINE SICUREZZA  
(Non posizionare contenuti importanti oltre questo)

**NOTA**

La stampa potrebbe presentare delle cuciture

