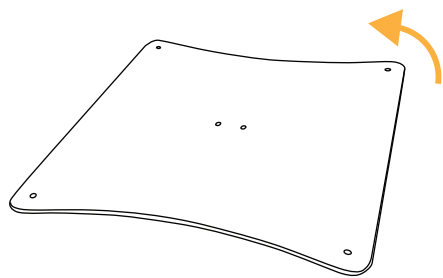
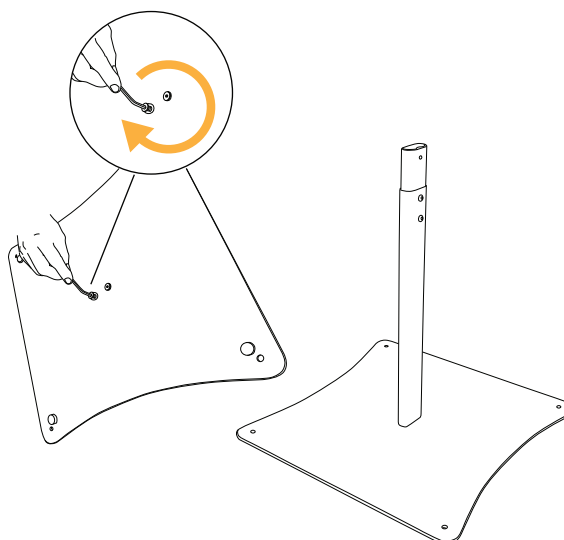


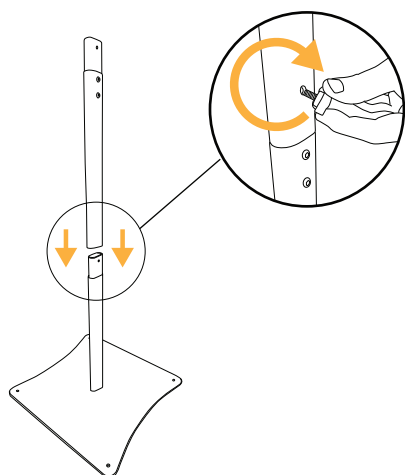
ISTRUZIONI DI MONTAGGIO



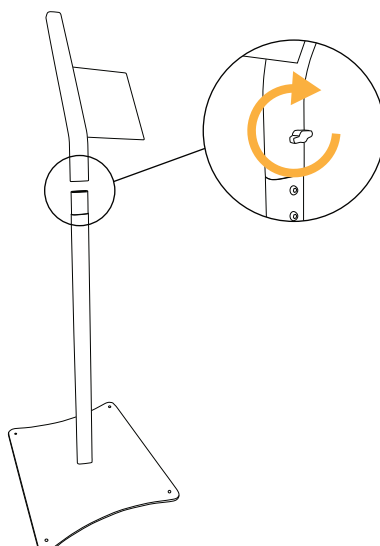
1. Capovolgere la piastra di appoggio



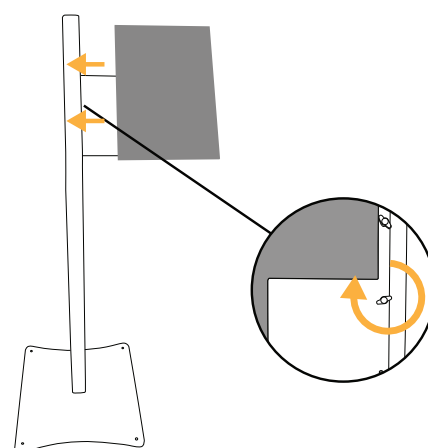
2. Inserire le viti, applicare il primo segmento di colonna e agire con brugola sulle viti per bloccare in posizione



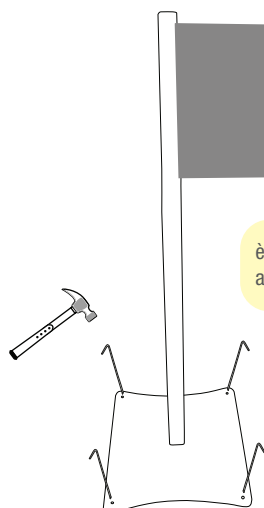
3. Inserire il segmento centrale e bloccare in posizione agendo sulla vite farfallata per bloccare in posizione



4. Applicare la parte terminale della colonnina e bloccare in posizione agendo sulla vite farfallata



5. Inserire il pannello e bloccare agendo sulle viti



è possibile tassellare al terreno Joe Black grazie agli appositi picchetti(per terreni morbidi) in dotazione