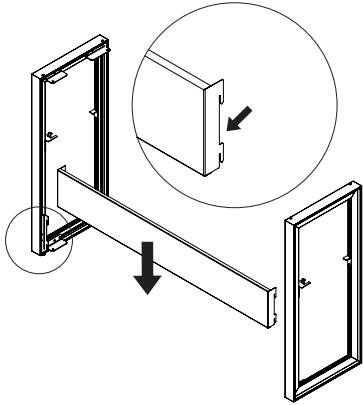
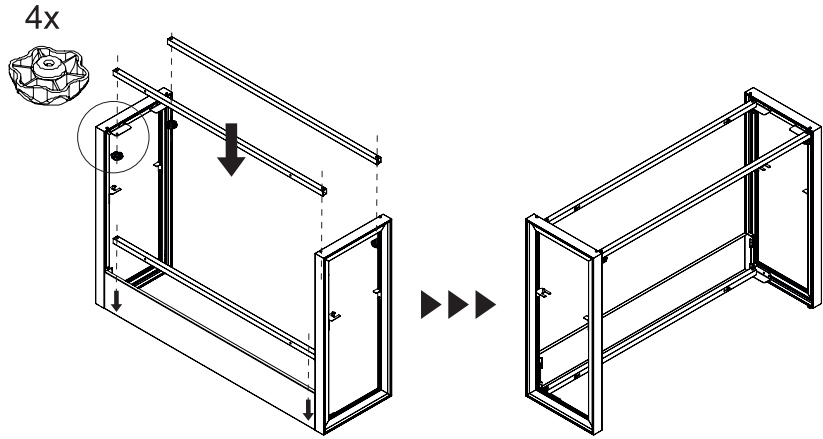
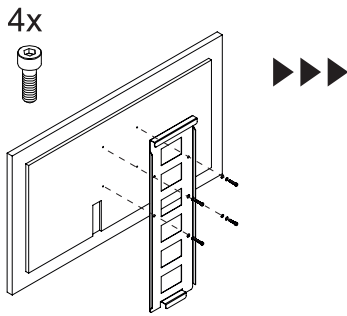
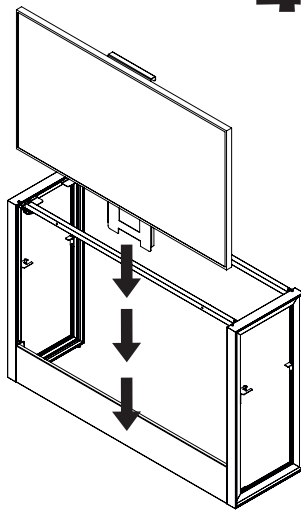
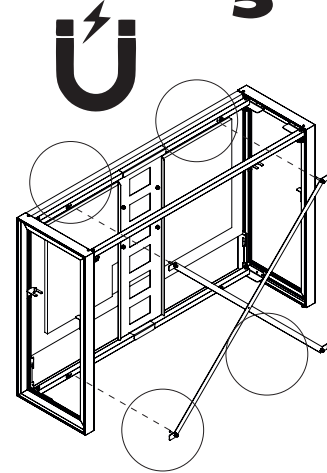
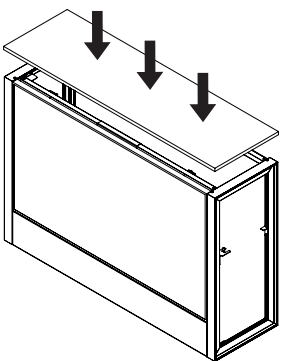
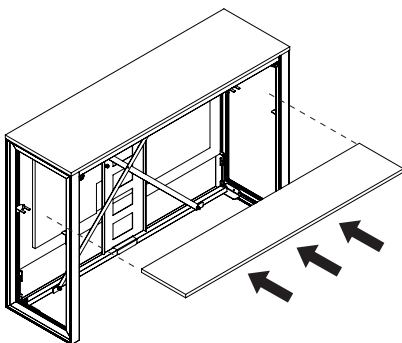
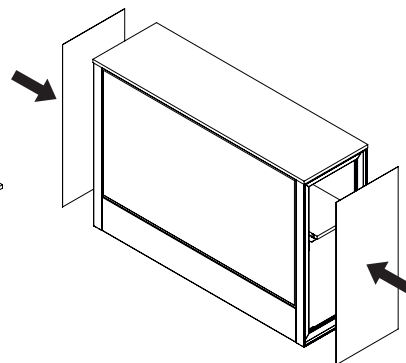
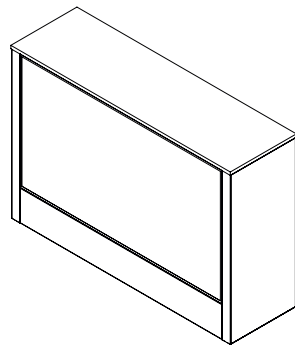


**1****2****3****4****5****6****7****8****9**

# INFO FILE

## Formati:

.eps .pdf .jpg .tiff

## Profilo colore:

CMYK

## Immagini:

incluse all'interno del file ad almeno 100dpi di risoluzione in scala 1:1  
o 1000dpi per esecutivi in scala 1:10

## Font/caratteri:

convertiti in tracciati

## Tracciato fustella:

Mantenere SOLO il tracciato più esterno - tutti gli altri tracciati vanno rimossi

## Crocini di taglio/registro/barre colore/info file:

NON inserire all'interno del file

———— ABBONDANZA

———— TAGLIO

———— MARGINE SICUREZZA  
(Non posizionare contenuti importanti oltre questo margine)

## TEMPLATE - scala 1:1

**Formati:**

.eps .pdf .jpg .tiff

**Profilo colore:**

CMYK

**Immagini:**

includere all'interno del file ad almeno 100dpi di risoluzione in scala 1:1  
o 1000dpi per esecutivi in scala 1:10

**Font/caratteri:**

convertiti in traccati

**Tracciato fustella:**

Mantenere SOLO il tracciato più esterno - tutti gli altri traccati vanno rimossi

**Crocini di taglio/registro/barre colore/info file:**

NON inserire all'interno del file

— ABBONDANZA

— TAGLIO

— MARGINE SICUREZZA  
(Non posizionare contenuti importanti oltre questo margine)